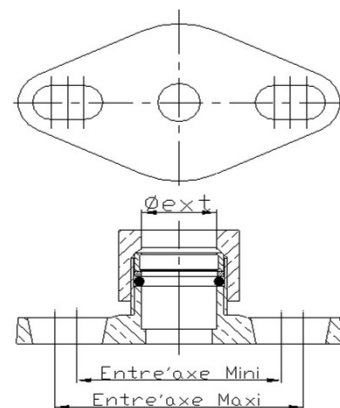


BRIDE OVALE
BRONZE
76000 A 76006



Caractéristiques:

Bride FML ovale
Utilisation pour tuyaux polyéthylène et PVC
Serrage de la bride ovale avec l'écrou directement sur le PE



Matière :

Bronze UE5



Tableau des dimensions et poids

Référence	DN	Entraxe mini-maxi	Désignation	Poids (kg)
76000	20	65-88	Sortie mâle 1" nue	0,310
76001	20	65-88	Avec raccord FML poly 25	0,400
76002	20	65-88	Sortie mâle 1"1/4 nue	0,410
76003	20	65-88	Avec raccord FML poly 32	0,510
76005	40	95-112	Sortie poly 40	1,070
76006	40	95-112	Sortie poly 50	1,060