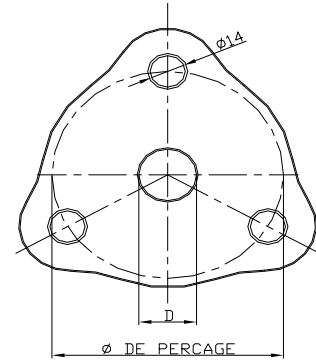


**BRIDES TRIANGULAIRES  
VILLE DE PARIS EN BRONZE**

**TARAUDÉE**

**75510 A 74414**



**Caractéristiques:**

Bride triangulaires taraudée  
Utilisation pour conduite fer  
Utilisation sur pièce taraudée diverse

**Matière :**

Bronze UE5



**Tableau des dimensions et poids**

Référence	Entraxe entre 2 trous	Désignation	Poids (kg)
75510	80	Taraudée 1"1/4	0,650
74413	80	Taraudée 1"1/2	0,620
74413A	80	Taraudée 2"	0,540
74414	90	Taraudée 2"	0,610

Accessoires disponibles : joints(p100)& Boulonnerie(p99)