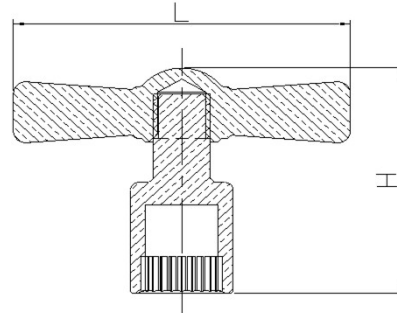
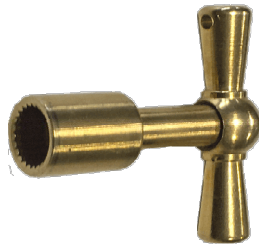


**CLÉ DE MANŒUVRE  
POUR ROBINET INVIOLEABLE  
DN15 FML  
57006B**



## Caractéristiques :

Permet de manœuvrer l'ouverture et la fermeture des robinets inviolable DN15 (fml)

Cet élément se fixe sur le la tête caché

Démontage de la clé sans aucun effort

Trou percé sur la clé pour fixation sur un porte clé

## Matière :

Ensemble de la clé en laiton CW 614 N

### Tableau des dimensions et poids

Référence	H	L	Poids (kg)
57006B	41	41	0,030