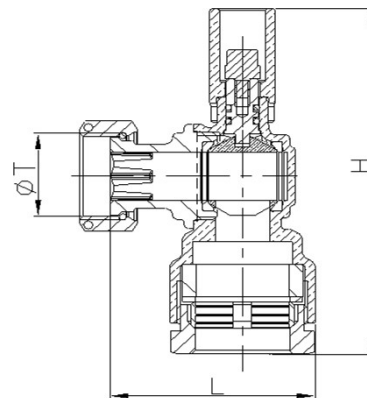


ROBINET D'ARRET DE COMPTEUR ÉQUERRE DN15 RACCORD INCORPORE

JOINT LARGE

INVIOLENT ET VÉROUILLABLE (FML)

57200H A 57201H



Caractéristiques :

Manœuvre 1/4 de tour

Tournant sphérique , bille pleine et passage intégral

Pression nominal 16 bars

Matière :

Corps laiton CW 617 N au norme NF EN 1216X (matriçage ,décolletage)

Écrou de compression anti friction et bague de crampage CW 617 N au norme NF EN 1216X (matriçage , décolletage)

Joint large d'étanchéité en EPDM certifié ACS

Écrou serti laiton CW 617 N au norme NF EN 1216 X (matriçage ,décolletage) percé pour plombage et taraudé au pas du gaz

Joint d'étanchéité (siège) PTFE pur ACS

Manette de manœuvre laiton au norme NF EN 1216X (matriçage)

Bille laiton nickelée chromée au norme NF EN 1216X (matriçage , décolletage)

Robinetterie 100% laiton passage intégral

Canon en laiton axe de canon inox

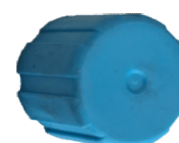
Clé en laiton



Tableau des dimensions et poids

Référence	DN	A Ø ext poly	T (écrou)	L (mm)	H (mm)	Poids (kg)
57200H	15	25	3/4"	52	106	0,375
57200HA	15	27	3/4"	52	108	0,365
57201H	15	32	3/4"	63	143	0,620

accessoires pour robinet inviolable (fml)



Canon + capuchon	
Référence	Poids
57005B	0,045

Clé	
Référence	Poids
57006B	0,030

Capuchon seul	
Référence	Poids
57008B	0,002