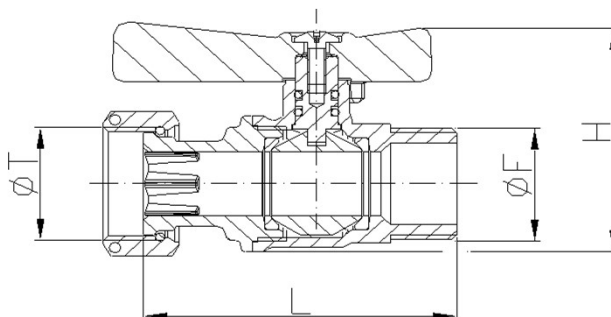


ROBINET D'ARRET DE COMPTEUR DROIT DN15 MÂLE A ÉCROU PRISONNIER

51007 A 51001



Caractéristiques :

Manœuvre 1/4 de tour
Tournant sphérique , bille pleine et passage intégral
Pression nominal 16 bars

Matière :

Corps laiton CW 617 N au norme NF EN 1216X (matriçage, décolletage)
Écrou de compression anti friction et bague de crampage CW 617 N au norme NF EN 1216X (matriçage, décolletage)
Écrou serti laiton CW 617 N au norme NF EN 1216 X (matriçage, décolletage) percé pour plombage et taraudé au pas du gaz
Joint d'étanchéité (siège) PTFE pur ACS
Manette de manœuvre laiton au norme NF EN 1216X (matriçage)
Bille laiton nickelée chromée au norme NF EN 1216X (matriçage, décolletage)
Robinetterie 100% laiton passage intégral
Canon en laiton axe de canon inox
Clé en laiton



Tableau des dimensions et poids

Référence	DN	Filetage (F)	Écrou (T)	L (mm)	H (mm)	Poids (kg)
51007	15	1/2"	3/4"	66	51	0,252
51000	15	3/4"	3/4"	80	62	0,302
51000B	15	3/4"	3/4"	67	51	0,266
51001	15	1"	3/4"	80	65	0,340

en accessoires pour possibilité robinet inviolable (fml)



Canon + Capuchon	
Référence	Poids
57005B	0,045

Clé	
Référence	Poids
57006B	0,030

Capuchon seul	
Référence	Poids
57008B	0,002