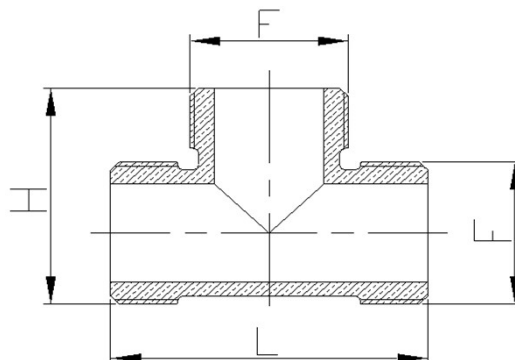


**TÉ MÂLE
LAITON**

710300 A 710308



Caractéristiques:

Té mâle permettant le raccordement de trois pièces femelle taraudé au pas du gaz pour monter une dérivation

Utilisation :

Étanchéité possible avec joint , ruban ou cordon PTFE
Étanchéité possible également à la loctite

Matière :

Laiton

Tableau des dimensions et poids

Référence	Dimension (F)	L (mm)	H (mm)	Poids (kg)
710300	1/4"	36	24	0,03
710301	3/8"	40	28	0,040
710302	1/2"	44	33	0,050
710304	3/4"	52	39	0,075
710305	1"	62	48	0,140
710306	1"1/4	84	68	0,420
710307	1"1/2	92	70	0,415
710308	2"	107	83	0,650