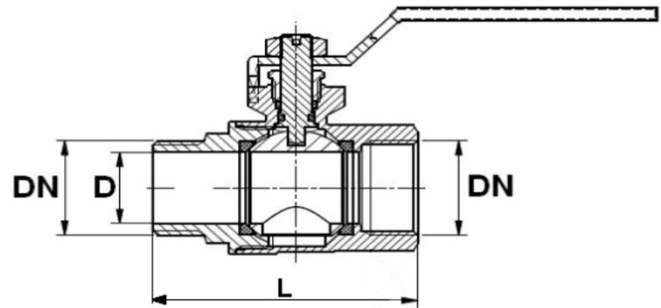


VANNE À SPHÈRE BÂTIMENT MÂLE/FEMELLE

(TYPE 581)

63300 A 63307



Caractéristiques:

Vanne à sphère type bâtiment mâle / femelle à passage intégral certifié ACS

Numéro ACS sur la poignée

Fabrication suivant la norme ISO 9001 et ISO 14001

Utilisation :

Chauffage sanitaire , eau potable , climatisation , arrosage et irrigation

TS : -10 °C à + 120°C

Pression maxi : 30 bars (jusqu'au DN1")

20 bars en 1" 1/4 et 1" 1/2

16 bars en 2"

Matière :

Corps laiton titré CW 617 N interne brossé et externe nickelé suivant EN 12165

Sphère laiton titré CW 614 N chromée suivant EN 12165

Joint de sphère PTFE

Presse étoupe PTFE

Axe inéjectable

Poignée acier réversible rouge (possibilité bleu)

Écrou poignée revêtu dacromet (protection brouillard salin)

Poignée réversible

Tableau des dimensions et poids

Référence	Diamètre (DN)	Ø passage (D)	Écartement (L)	Poids (kg)
63300	1/4"	8	45	0,120
63301	3/8"	10	45	0,135
63302	1/2"	14,5	52	0,182
63303	3/4"	19	60,5	0,285
63304	1"	24,5	68	0,380
63305	1"1/4	31	81,5	0,590
63306	1"1/2	39,5	95,5	0,920
63307	2"	49,5	112,5	1,400

