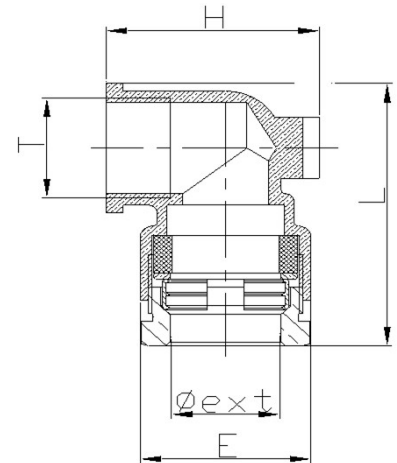


RACCORD MURAL
POUR TUYAUX POLYÉTHYLÈNE ET PVC
FEMELLE/POLY A JOINT LARGE
RAC-29011H A RAC-29022H



Caractéristiques:

Raccord laiton Joint Large à serrage extérieur pour tube polyéthylène et PVC
 Excellente résistance à la torsion et à l'arrachement du tube
 Garniture joint Large également présente sur nos robinets de prise en charge et d'arrêt
 Raccord assemblé et prêt à la mise en place sur le tube

Utilisation :

Réseaux de distribution et d'adduction d'eau
 Température maxi du fluide inférieur à 40°C
 Pression 25 Bars
 Passage intégral

Matière :

Corps laiton matricé CW 617 N meilleure résistance mécanique
 Bague d'accroche du tube CW 617 N renforcée avec 3 crantages usinés pour une meilleure accroche sur le tube
 Rondelle de compression CW 617 N épaisse et rigide
 Répartition uniforme des charges

Tableau des dimensions et poids

Référence	Ø ext PVC ou Poly	T femelle	L (mm)	E (mm)	Poids (Kg)
RAC-29011H	20	1/2"	63	35	0,200
RAC-29022H	25	3/4"	67	46	0,260

