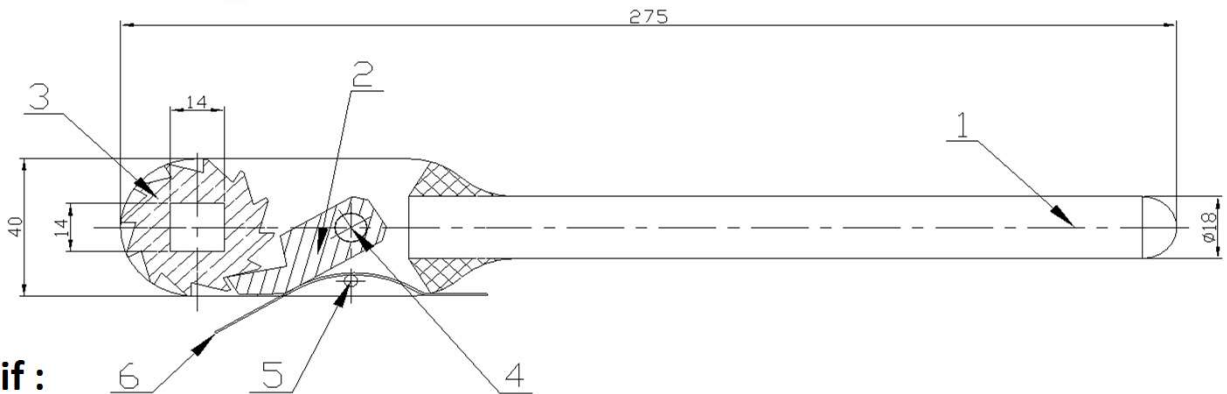


CLÉ A CLIQUET POUR MACHINE A PERCER

81002



Descriptif :

Outils simple et robuste pour manœuvrer la tige porte forêt sur machine de prise en charge

Caractéristiques:

Cliquet en acier bruni carré de 14

Dimension :

Poids 0,79 kgs

Nomenclature :

Rep	Désignation	Nombre	Matière
1	Corps	1	acier/E24-2
2	Cliquet	1	acier/XC48
3	Rocher	1	acier/XC48
4	Axe d'articulation	1	acier/A60
5	Goupille élastique	1	acier à ressort
6	Lame ressort	1	acier/XC90

Pièce détachées :

Lame ressort référence 81402



