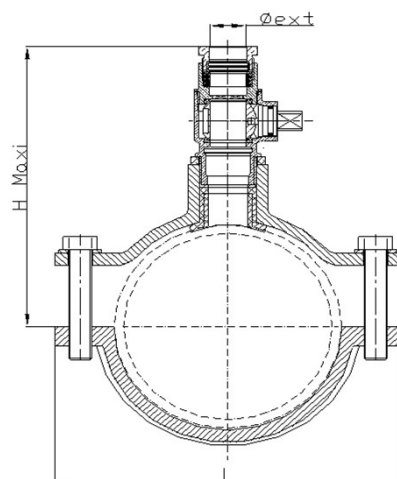


ROBINET DE PRISE EN CHARGE

PERDU QUART DE TOUR

**À BOISSEAU SPHÉRIQUE DN20 AVEC RACCORD INCORPORÉ
À SERRAGE EXTÉRIEUR JOINT LARGE**



Descriptif du produit :

Collier et robinet intégrés supprimant l'ajout d'une bouche à clé

Triple étanchéité : Collier /conduite (joint caoutchouc) -nez de robinet dans le collier (collage loctite)
joint de nez (orange) entre robinet et collier

utilisation :

Sur conduite PE,PVC,FONTE,ACIER,ETERNIT

**Joint
LARGE**

**16
Bars**



ACS N° 17 ACC NY 239

Matière :

ROBINET

Corps en bronze
Raccord du corps en laiton
Carré de manœuvre en laiton
Raccord laiton autobuté joint large
Joint de sphère en PTFE pur



COLLIER

Demi-bride en acier forgé
Demi-bride à bossage en acier forgé
Revêtement bleu EPOXY RAL 5015
Vis de fixation HM16, protection dacromet
Joint d'étanchéité caoutchouc intégré

Tableau des dimensions

Référence	DN de la conduite	Plage d'utilisation	DN du robinet	L (mm)	H (mm)	Ø ext poly	Ø outil (mm)	Poids (kg)
18020HGV1	40/50	50 à 68	20	138	158	25	19	2,220
18020HGV2	60	75 à 90	20	150	173	25	19	2,280
18020HGV3	80/100	98 à 125	20	178	202	25	19	2,290
18020HGV4	125	140 à 160	20	220	213	25	19	3,080
18020HGV5	150	170 à 200	20	265	238	25	19	3,390

FONDERIE MECANIQUE LENSOISE - ZAL du minopole , rue st exupéry BP39- 62160 BULLY-LES-MINES

TEL: 03 21 45 64 56 - FAX: 03 21 29 06 44 - Mail: info@scop-fml.com

www.scop-fml.com