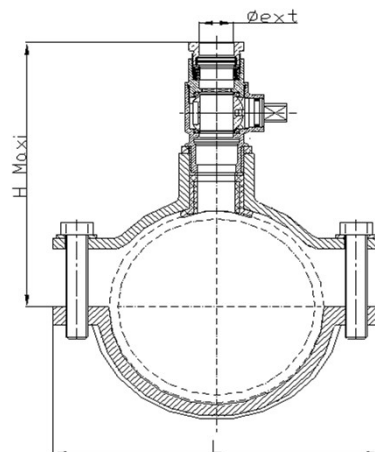


## ROBINET DE PRISE EN CHARGE

### PERDU QUART DE TOUR

**À BOISSEAU SPHÉRIQUE DN25 AVEC RACCORD INCORPORÉ  
À SERRAGE EXTÉRIEUR JOINT LARGE**



### Descriptif du produit :

Collier et robinet intégrés supprimant l'ajout d'une bouche à clé  
Triple étanchéité : Collier /conduite (joint caoutchouc) -nez de robinet dans le collier (collage loctite)  
joint de nez (orange) entre robinet et collier

### utilisation :

Sur conduite PE,PVC,FONTE,ACIER,ETERNIT



ACS N°17 ACC NY 239

### Matière :

#### ROBINET

Corps en bronze  
Raccord du corps en laiton  
Carré de manœuvre en laiton  
Raccord laiton autobuté joint large  
Joint de sphère en PTFE pur



#### COLLIER

Demi-bride en acier forgé  
Demi-bride à bossage en acier forgé  
Revêtement bleu EPOXY RAL 5015  
Vis de fixation HM16, protection dacromet  
Joint d'étanchéité caoutchouc intégré

### Tableau des dimensions

Référence	DN de la conduite	Plage d'utilisation	DN du robinet	L (mm)	H (mm)	Ø ext poly	Ø outil (mm)	Poids (kg)
18025HGV1	40/50	50 à 68	25	138	176	32	24	2,440
18025HGV2	60	75 à 90	25	150	191	32	24	2,510
18025HGV3	80/100	98 à 125	25	178	220	32	24	2,520
18025HGV4	125	140 à 160	25	220	231	32	24	3,300
18025HGV5	160	170 à 200	25	265	256	32	24	3,620