



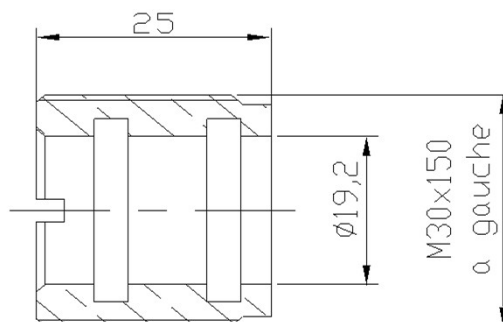
F M L

**F I C H E
T E C H N I Q U E**

**PIECE DÉTACHÉES
POUR MACHINE À PERCER**

VIS DE PRESSE ÉTOUPE

81004



Caractéristiques:

Vis presse étoupe permettant l'étanchéité de la machine à percer

Matière :

Laiton CuZn38pb2



FONDERIE MECANIQUE LENSOISE - ZAL du minopole , rue st exupéry BP39- 62160 BULLY-LES-MINES

TEL: 03 21 45 64 56 - FAX: 03 21 29 06 44 - Mail: info@scop-fml.com

www.scop-fml.com