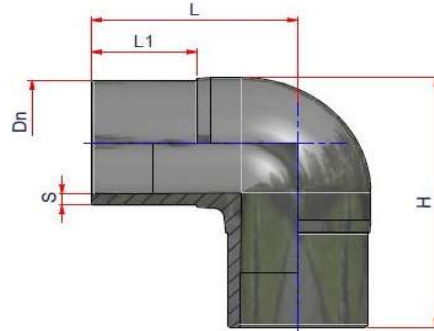


### COUDE À 90° À EMBOUT MÂLE ÉLECTROSOUDABLES

( PN 16 )

## ELEC-RCEM90025 A ELEC-RCEM90315



### Caractéristiques :

Coude à 90 ° a embout mâle pour les systèmes de canalisation en polyéthylène dans le domaine de l'alimentation en eau destinée à la consommation humaine y compris le transport des eaux brutes avant traitement et leurs assemblage avec des composants en PE et d'autres matériaux destinés à être utilisés sous pression

### Matière :

Corps : polyéthylène noir PE 100 - PE 80 MRS 8

Domaine d'utilisation : eau et gaz

### Références normatives :

Conforme aux normes : NF en 12201 et UNI EN ISO 15494 pour le transport de l'eau



### Tableau des dimensions et poids

DN (poly)	Référence	L	L1	H	S	Poids (kg)
25	ELEC-RCEM90025	70	45	92,5	3	0,036
32	ELEC-RCEM90032	75	50	101	3	0,056
40	ELEC-RCEM90040	85	55	115	3,7	0,098
50	ELEC-RCEM90050	90	55	125	4,6	0,155
63	ELEC-RCEM90063	120	70	154	5,8	0,289
75	ELEC-RCEM90075	120	70	167,5	6,8	0,492
90	ELEC-RCEM90090	146	89	197	8,2	0,725
110	ELEC-RCEM90110	155	87	212,5	10	1,100
125	ELEC-RCEM90125	184	95	250,5	11,4	1,704
140	ELEC-RCEM90140	195	97	268	12,7	2,320
160	ELEC-RCEM90160	203	101	293,5	14,6	3,164
180	ELEC-RCEM90180	225	109	325	16,4	4,422
200	ELEC-RCEM90200	250	116	355	18,2	5,938
225	ELEC-RCEM90225	275	125	392	20,5	7,722
250	ELEC-RCEM90250	302	135	432	22,7	11,214
280	ELEC-RCEM90280	340	140	485	25,4	13,817
315	ELEC-RCEM90315	360	165	518	28,6	22,400