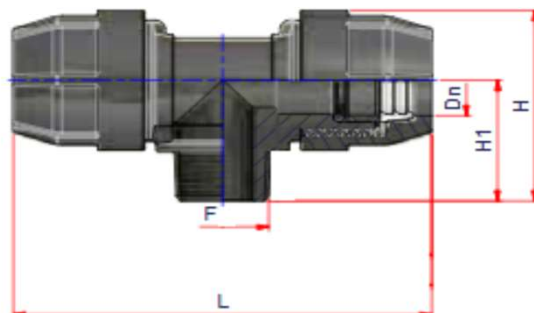


## TÉ PE MÂLE AUGMENTÉ A COMPRESSION

### NUP-TEM 2007 A NUP-TEM 9040



#### Caractéristiques :

Té PE mâle augmenté mécanique destinés à l'assemblage de tube pression en polyéthylène utilisés dans les systèmes d'adduction d'eau véhiculant de l'eau potable et de l'eau pour un usage général à des températures inférieurs ou égale à 40°C ou dans des reseaux sec  
Liaison PE verrouillé 100% étanche

#### Matière :

Corps en PP noir ( polypropylène haute qualité )

Douille en POM acétal noir

Joint en NBR 70 shore

Bague de serrage poly acétal blanc

Compatibilité applicable sur tube en PE 100 , PE 80 , PE 63 , PE 40 , PE 32

Conformité internationale ISO 14230-2000

Norme VP609 DIN 8076-3

Conforme aux normes pour l'adduction d'eau potable et des liquides à usage alimentaire DM 174 du ministère de la santé publique



#### Tableau des dimensions et poids

Référence	Ø poly (DN)	Filetage mâle (F)	L	H1	H	Poids (kg)
NUP-TEM 2007	20	3/4"	136	40	63	0,115
NUP-TEM 2510	25	1"	146	46	72,5	0,157
NUP-TEM 3213	32	1" 1/4	174	54	86	0,256
NUP-TEM 4015	40	1" 1/2	216	61	103	0,463
NUP-TEM 5020	50	2"	243	73	121	0,750
NUP-TEM 6325	63	2" 1/2	290	93	145	1,067
NUP-TEM 7530	75	3"	350	110	180	1,650
NUP-TEM 9040	90	4"	430	130	200	2,675