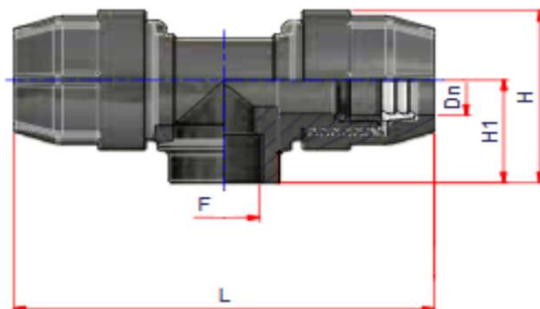


TÉ FEMELLE A COMPRESSION

NUP-TEF 2005 A NUP-TEF 11040



Caractéristiques:

Té femelle mécanique destinés à l'assemblage de tube pression en polyéthylène utilisés dans les systèmes d'adduction d'eau véhiculant de l'eau potable et de l'eau pour un usage général à des températures inférieurs ou égale à 40°C ou dans des reseaux sec

Liaison PE verrouillé 100% étanche

Matière :

Corps en PP noir (polypropylène haute qualité)

Douille en POM acétal noir

Joint en NBR 70 shore

Bague de serrage poly acétal blanc

Compatibilité applicable sur tube en PE 100 , PE 80 , PE 63 , PE 40 , PE 32

Conformité internationale ISO 14230-2000

Norme VP609 DIN 8076-3

Conforme aux normes pour l'adduction d'eau potable et des liquides à usage alimentaire DM 174 du ministère de la santé publique



Tableau des dimensions et poids

Référence	Ø poly (DN)	Taraudage (F)	L	H1	H	Poids (kg)
NUP-TEF 2005	20	1/2"	136	35,5	58	0,110
NUP-TEF 2507	25	3/4"	146	39	65,5	0,150
NUP-TEF 3210	32	1"	174	46,5	78,5	0,253
NUP-TEF 4013	40	1" 1/4	216	53,5	95	0,445
NUP-TEF 5015	50	1" 1/2	243	63,5	115,5	0,650
NUP-TEF 6320	63	2"	290	71	127,5	0,983
NUP-TEF 7525	75	2" 1/2	340	100	160	1,590
NUP-TEF 9030	90	3"	430	115	195	2,580
NUP-TEF 11040	110	4"	488	125	215	4,117