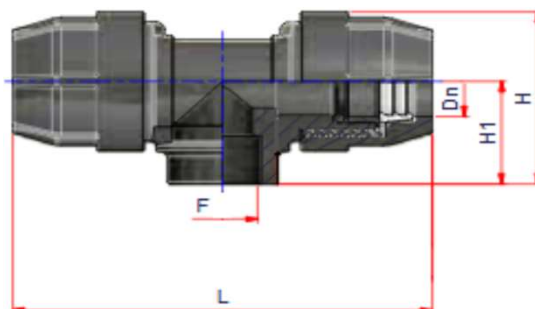


TÉ FEMELLE AUGMENTÉ A COMPRESSION

NUP-TEF 1605 A NUP-TEF 7530



Caractéristiques:

Té femelle augmenté mécanique destinés à l'assemblage de tube pression en polyéthylène utilisés dans les systèmes d'adduction d'eau véhiculant de l'eau potable et de l'eau pour un usage général à des températures inférieures ou égale à 40° C ou dans des reseaux sec
Liaison PE verrouillé 100 % étanche

Matière :

Corps en PP noir (polypropylène haute qualité)

Douille en POM acétal noir

Joint en NBR 70 shore

Bague de serrage poly acétal blanc

Compatibilité applicable sur tube en PE 100 , PE 80 , PE 63 , PE 40 , PE 32

Conformité internationale ISO 14230-2000

Norme VP609 DIN 8076-3

Conforme aux norme pour l'adduction d'eau potable et des liquides à usage alimentaire DM 174 du ministère de la santé publique



Tableau des dimensions et poids

Référence	Ø poly (DN)	Taroudage (F)	L	H1	H	Poids (kg)
NUP-TEF 1605	16	1/2"	116	31	50	0,064
NUP-TEF 1607	16	3/4"	116	32	51	0,070
NUP-TEF 2007	20	3/4"	136	36,5	59	0,120
NUP-TEF 2510	25	1"	146	40	66,5	0,170
NUP-TEF 3213	32	1" 1/4	174	46,5	78,5	0,269
NUP-TEF 4015	40	1" 1/2	216	53,5	95	0,488
NUP-TEF 5020	50	2"	243	63,5	111,5	0,725
NUP-TEF 6325	63	2" 1/2	290	74,5	129	1,100
NUP-TEF 7530	75	3"	360	115	180	1,700