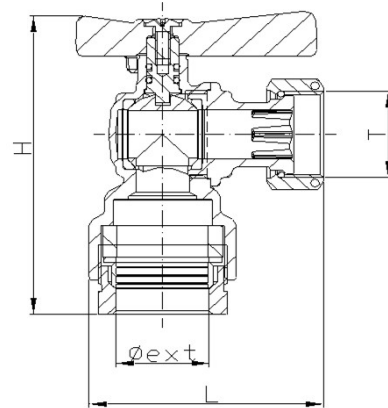


**ROBINET D'ARRET DE COMPTEUR ÉQUERRE DN20
RACCORD INCORPORÉ
JOINT TORIQUE**

52103R A 52103



Caractéristiques :

Manœuvre 1/4 de tour
Tournant sphérique , bille pleine et passage intégral
Pression nominal 16 bars

Matière :

Corps laiton CW 617 N au norme NF EN 1216X (matriçage ,décolletage)
Écrou de compression anti friction et bague de crampage CW 617 N au norme NF EN 1216X (matriçage , decolletage)
Joint torique d'étanchéité en EPDM certifié ACS
Écrou serti laiton CW 617 N au norme NF EN 1216 X (matriçage ,décolletage) percé pour plombage et taraudé au pas du gaz
Joint d'étanchéité (siège) PTFE pur ACS
Manette de manœuvre laiton au norme NF EN 1216X (matriçage)
Bille laiton nickelée chromée au norme NF EN 1216X (matriçage , décolletage)
Robinetterie 100% laiton passage intégral



Tableau des dimensions et poids

Référence	DN	A Ø ext poly	T (écrou)	L (mm)	H (mm)	Poids (kg)
52103R	20	25	1"	63	147	0,690
52103	20	32	1"	63	141	0,725