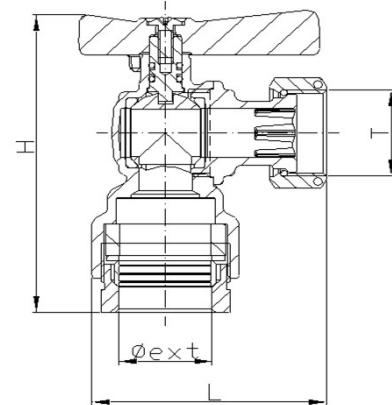


**ROBINET D'ARRET DE COMPTEUR ÉQUERRE DN30
RACCORD INCORPORÉ
JOINT TORIQUE**

52104C A 52104



Caractéristiques :

Manœuvre 1/4 de tour
Tournant sphérique , bille pleine et passage intégral
Pression nominal 16 bars

Matière :

Corps laiton CW 625 N au norme NF EN 1216X (matriçage ,décolletage)
Écrou de compression anti friction et bague de crampage CW 617 N au norme NF EN 1216X (matriçage , décolletage)
Joint torique d'étanchéité en EPDM certifié ACS
Écrou serti laiton CW 625N au norme NF EN 1216 X (matriçage ,décolletage) percé pour plombage et taraudé au pas du gaz
Joint d'étanchéité (siège) PTFE pur ACS
Manette de manœuvre laiton au norme NF EN 1216X (matriçage)
Bille laiton nickelée chromée au norme NF EN 1216X (matriçage , décolletage)
Robinetterie 100% laiton passage intégral



Tableau des dimensions et poids

Référence	DN	A Ø ext poly	T (écrou)	L (mm)	H (mm)	Poids (kg)
52104C	30	32	1"1/2	90	140	1,230
52104A	30	40	1"	90	164	1,330
52104B	30	40	1"1/4	90	164	1,390
52104	30	40	1"1/2	105	164	1,450