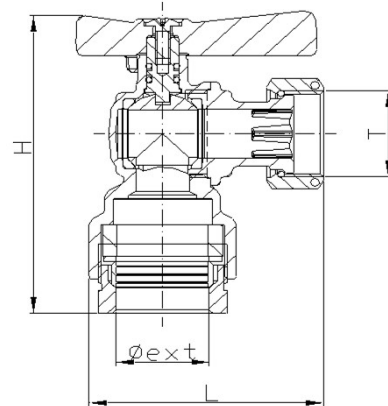


ROBINET D'ARRET DE COMPTEUR ÉQUERRE DN40 RACCORD INCORPORÉ JOINT TORIQUE

52105B A 52105



Caractéristiques :

Manœuvre 1/4 de tour
Tournant sphérique , bille pleine et passage intégral
Pression nominal 16 bars

Matière :

Corps laiton CW 625 N au norme NF EN 1216X (matriçage ,décolletage)
Écrou de compression anti friction et bague de crampage CW 625 N au norme NF EN 1216X (matriçage , decolletage)
Joint torique d'étanchéité en EPDM certifié ACS
Écrou serti laiton CW 625 N au norme NF EN 1216 X (matriçage ,décolletage) percé pour plombage et taraudé au pas du gaz
Joint d'étanchéité (siège) PTFE pur ACS
Manette de manœuvre laiton au norme NF EN 1216X (matriçage)
Bille laiton nickelée chromée au norme NF EN 1216X (matriçage , décolletage)
Robinetterie 100% laiton passage intégral



Tableau des dimensions et poids

Référence	DN	A Ø ext poly	T (écrou)	L (mm)	H (mm)	Poids (kg)
52105B	40	40	2"	105	190	2,510
52105A	40	50	1"1/2	105	190	2,570
52105	40	50	2"	105	192	2,630