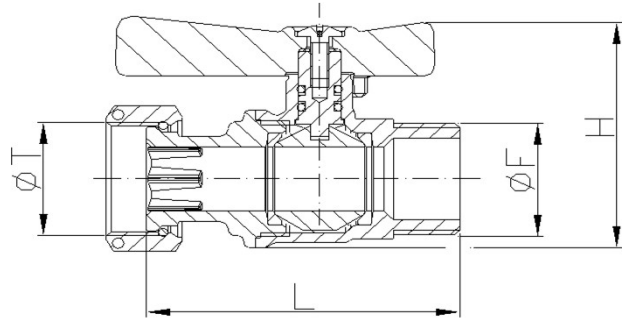


**ROBINET D'ARRET DE COMPTEUR DROIT DN20
MÂLE A ÉCROU PRISONNIER**

51002A A 51003



Caractéristiques :

Manœuvre 1/4 de tour
Tournant sphérique , bille pleine et passage intégral
Pression nominal 16 bars

Matière :

Corps laiton CW 617 N au norme NF EN 1216X (matriçage, décolletage)
Écrou de compression anti friction et bague de crampage CW 617 N au norme NF EN 1216X (matriçage, décolletage)
Écrou serti laiton CW 617 N au norme NF EN 1216 X (matriçage, décolletage) percé pour plombage et taraudé au pas du gaz
Joint d'étanchéité (siège) PTFE pur ACS
Manette de manœuvre laiton au norme NF EN 1216X (matriçage)
Bille laiton nickelée chromée au norme NF EN 1216X (matriçage, décolletage)
Robinetterie 100% laiton passage intégral
Canon en laiton axe de canon inox
Clé en laiton



Tableau des dimensions et poids

Référence	DN	Filetage (F)	Écrou (T)	L (mm)	H (mm)	Poids (kg)
51002A	20	3/4"	1"	82	68	0,415
51002	20	1"	1"	80	69	0,470
51003	20	1"1/4	1"	85	69	0,520