

# ROBINET DE PRISE EN CHARGE

## quart de tour

### à boisseau sphérique

À bride tournante

### CARACTÉRISTIQUES

- Robinet de prise en charge bronze 1/4 tour **NF EN 1982**
- Chapeau en fonte carré de 30 revêtement époxy
- Goupille inox
- Raccord du corps et carré de manœuvre en laiton **NF EN 1216X**
- Bille pleine laiton nickelé chromé **NF EN 1216X**
- Joint de sphère siège en PTFE pur
- Fermeture à gauche FAH
- Sortie taraudée pas du gaz

Chapeau fonte  
Carré 30 x 30  
**Époxy bleu**  
fermeture à gauche (FAH)  
**Époxy noir**  
fermeture à droite (FSH)

Corps bronze

Raccord laiton  
pour sortie tube acier

Filetage  
40x300 ou 55x300

Bride tournante acier  
revêtement époxy bleu

Sur demande - options :

- Chapeau en bronze
- Fermeture à droite FSH

### ACCESSOIRES DE PERCEMENT

#### KIT BRIDE D'ADAPTATION POUR ROBINET DE PRISE EN CHARGE

Références 83020 à 83040



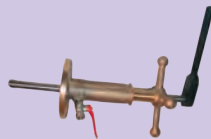
#### FORETS POUR MACHINE À PERCER

Références 81104 à 81307



#### MACHINE À PERCER AVEC CLÉ À CLIQUET

Référence 81000



#### CAISSE MACHINE À PERCER POLYPROPYLÈNE COMPLÈTE

Référence 81000P



### 31000A BAGUE DE CENTRAGE

Dn 20, 25, 30 et 40



- À monter sur le chapeau d'ordonnance
- Permet d'aligner les tubes de bouche à clé en PVC de Ø 90
- S'adapte sur tous les robinets de prise en charge
- Montage sans outil
- Bague de centrage en PE bleu

Fiche technique  
du catalogue disponible  
sur [scop-fml.com](http://scop-fml.com)

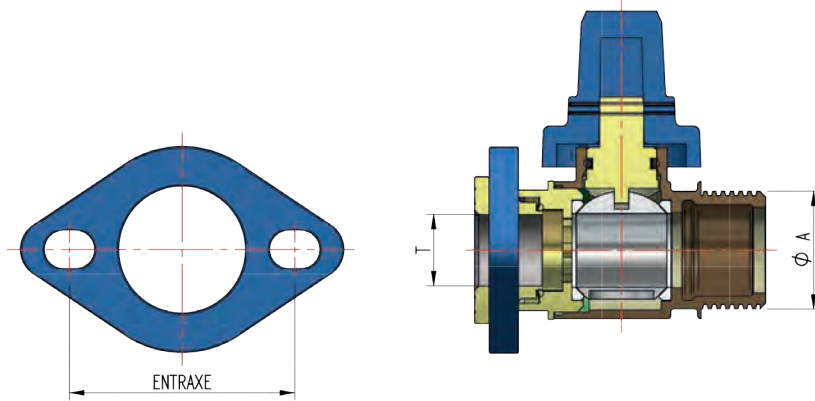


# ROBINET DE PRISE EN CHARGE

## quart de tour

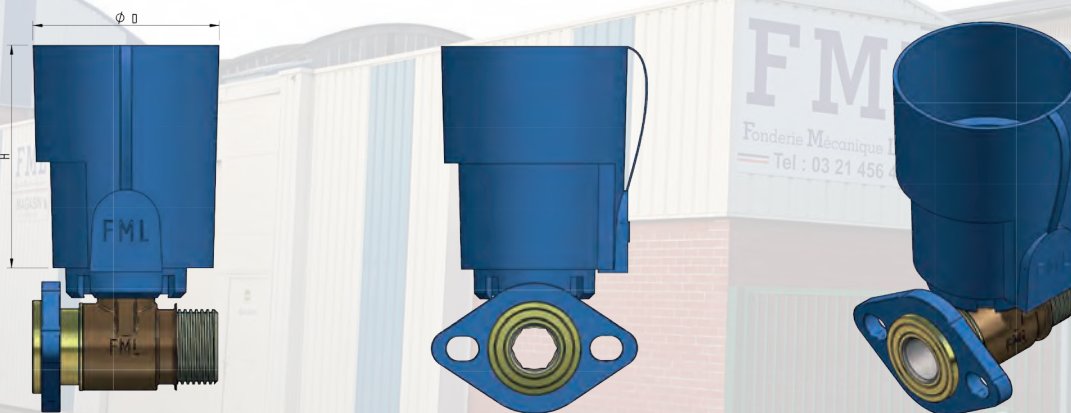
### à boisseau sphérique

À bride tournante



Référence	DN	A	Bride	Entraxe Bride	Taroudage (T)	Nbre et Ø des trous	Poids kg
16020BTR	20	40 x 300	Ovale	70 - 85	3/4"	2 x 13	1,320
16020BT	20	40 x 300	Ovale	70 - 85	3/4"	2 x 13	1,360
16020BTGB	20	55 x 300	Ovale	70 - 85	3/4"	2 x 13	1,645
16025BT	25	40 x 300	Ovale	80 - 90	1"	2 x 13	1,600
16025BTGB	25	55 x 300	Ovale	80 - 90	1"	2 x 13	1,860
16030BT	30	55 x 300	Ovale	90 - 105	1"1/4	2 x 13	2,580
16040BT	40	55 x 300	Ovale	105 - 115	1"1/2	2 x 13	2,610

## BAGUE DE CENTRAGE



Référence	Hauteur (H)	Diamètre (D)	Poids kg
31000A	120	90	0,100

Tous nos robinets font l'objet de tests d'étanchéité :

- test d'étanchéité de l'enveloppe et de l'obturateur
- test du raccordement
- test à la pression intérieure
- test à l'arrachement