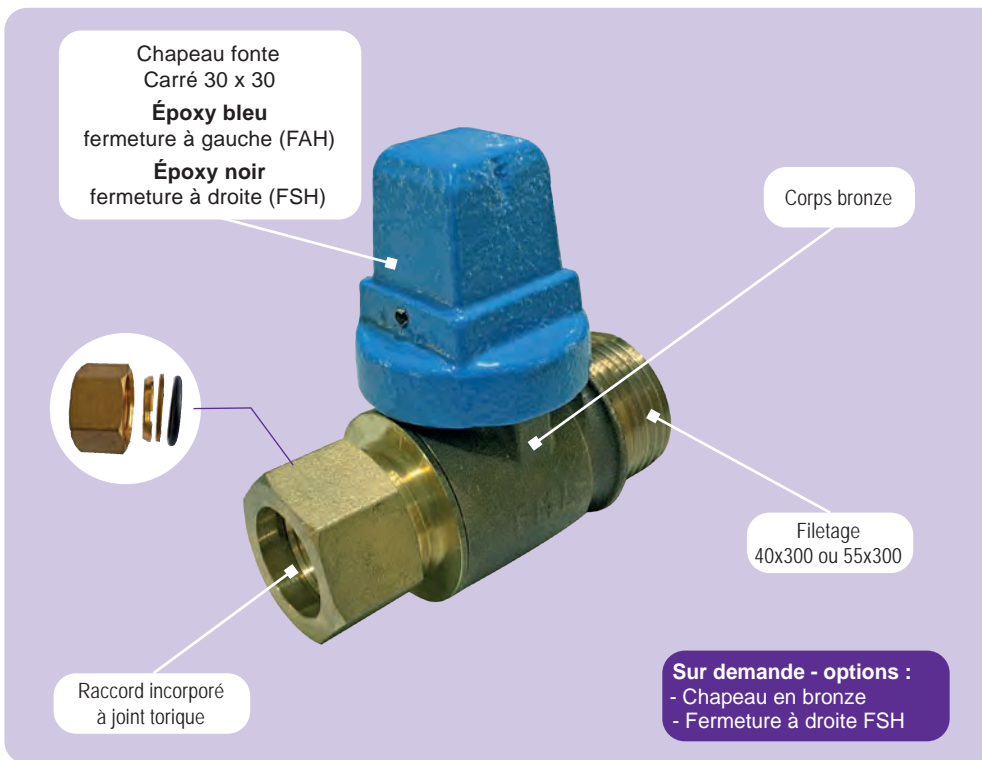


ROBINET DE PRISE EN CHARGE

quart de tour

à boisseau sphérique

Joint torique



CARACTÉRISTIQUES

- Robinet de prise en charge bronze 1/4 tour **NF EN 1982**
- Chapeau en fonte carré de 30 revêtement époxy
- Goupille inox
- Raccord autobuté joint torique à serrage extérieur
- Raccord du corps et carré de manœuvre en laiton **NF EN 1216X**
- Bille pleine laiton nickelé chromé **NF EN 1216X**
- Joint de sphère siège en PTFE pur
- Fermeture à gauche FAH
- Références 11020RL, 11030L, 11040L et 11040-63L : corps en laiton

ACCESSOIRES DE PERCEMENT

KIT BRIDE D'ADAPTATION POUR ROBINET DE PRISE EN CHARGE

Références 83020 à 83040-63



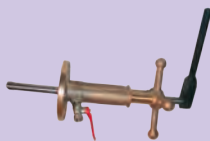
FORETS POUR MACHINE À PERCER

Références 81100 à 81303



MACHINE À PERCER AVEC CLÉ À CLIQUET

Référence 81000



CAISSE MACHINE À PERCER POLYPROPYLÈNE COMPLÈTE

Référence 81000P



31000A BAGUE DE CENTRAGE

Dn 20, 25, 30 et 40



- À monter sur le chapeau d'ordonnance
- Permet d'aligner les tubes de bouche à clé en PVC de Ø 90
- S'adapte sur tous les robinets de prise en charge
- Montage sans outil
- Bague de centrage en PE bleu

Fiche technique
du catalogue disponible
sur scop-fml.com

joint
torique



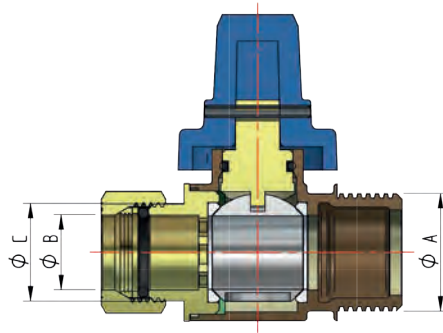
16
bars

ROBINET DE PRISE EN CHARGE

quart de tour

à boisseau sphérique

Joint torique



PRISE EN CHARGE

ROBINET DE PRISE **bronze**

Référence	DN	A	Ø ext poly (B)	C	Ø passage	Poids kg
11020R	20	40x300	25	1"	21	0,995
11020	20	40x300	25	1"	25	1,020
11020GB	20	55x300	25	1"	25	1,290
11025	25	40x300	32	1"1/4	25	1,060
11025GB	25	55x300	32	1"1/4	25	1,310
11030	30	55x300	40	F 52 x 150	40	1,965
11040	40	55x300	50	2"	40	1,880
11040-63	40	55x300	63	F 80 x 150	40	2,455

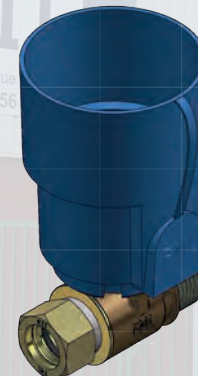
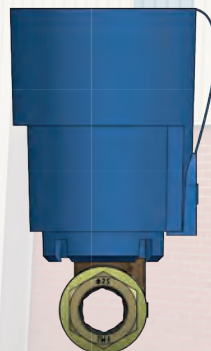
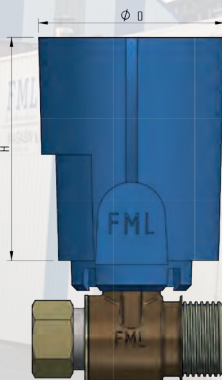
ROBINET DE PRISE **laiton**

Référence	DN	A	Ø ext poly (B)	C	Ø passage	Poids kg
11020RL	20	40x300	25	1"	21	1,020
11030L	30	55x300	40	F 52 x 150	40	1,970
11040L	40	55x300	50	2"	40	1,890
11040-63L	40	55x300	63	F 80 x 150	40	2,420



Clé de serrage
Références
CLE_030,
CLE_036,
CLE_045,
CLE_058,
CLE_066.
Pages 25 et 136

BAGUE DE CENTRAGE



Référence	Hauteur (H)	Diamètre (D)	Poids kg
31000A	120	90	0,100

Tous nos robinets font l'objet de tests d'étanchéité :

- test d'étanchéité de l'enveloppe et de l'obturateur
- test du raccordement
- test à la pression intérieure
- test à l'arrachement