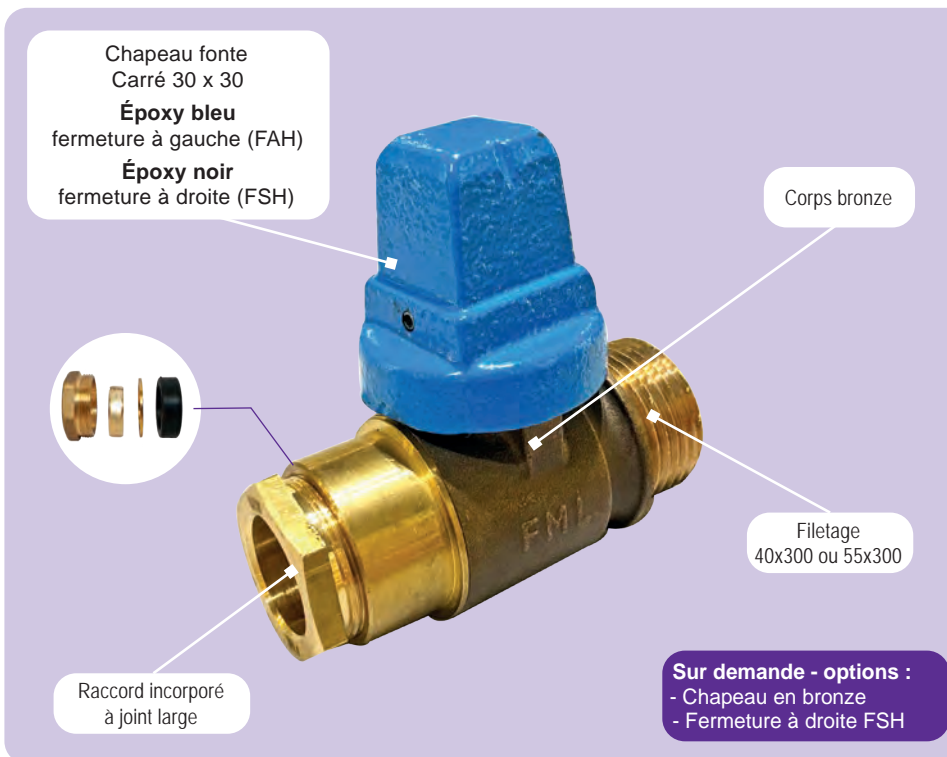


ROBINET DE PRISE EN CHARGE

quart de tour

à boisseau sphérique

Joint large



CARACTÉRISTIQUES

- Robinet de prise en charge bronze 1/4 tour **NF EN 1982**
- Chapeau en fonte carré de 30 revêtement époxy
- Goupille inox
- Raccord autobuté joint large à serrage extérieur
- Raccord du corps et carré de manœuvre en laiton **NF EN 1216X**
- Bille pleine laiton nickelé chromé **NF EN 1216X**
- Joint de sphère siège en PTFE pur
- Fermeture à gauche FAH
- Références 11015HL, 11020RHL, 11030HL, 11040HL et 11040-63HL : corps en laiton

ACCESSOIRES DE PERCEMENT

KIT BRIDE D'ADAPTATION POUR ROBINET DE PRISE EN CHARGE

Références 83020H à 83040-63H



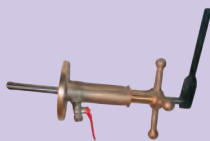
FORETS POUR MACHINE À PERCER

Références 81104 à 81307



MACHINE À PERCER AVEC CLÉ À CLIQUET

Référence 81000



CAISSE MACHINE À PERCER POLYPROPYLENE COMPLÈTE

Référence 81000P



31000A BAGUE DE CENTRAGE

Dn 20, 25, 30 et 40



- À monter sur le chapeau d'ordonnance
- Permet d'aligner les tubes de bouche à clé en PVC de Ø 90
- S'adapte sur tous les robinets de prise en charge
- Montage sans outil
- Bague de centrage en PE bleu

Fiche technique
du catalogue disponible
sur scop-fml.com

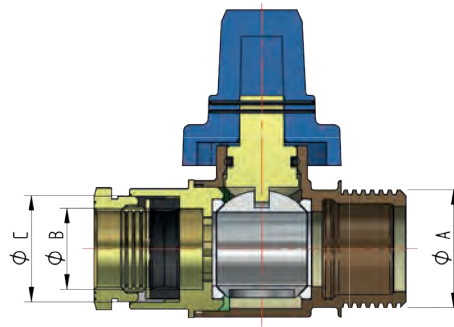


ROBINET DE PRISE EN CHARGE

quart de tour

à boisseau sphérique

Joint large



PRISE EN CHARGE

ROBINET DE PRISE **bronze**

Référence	DN	A	Ø ext poly (B)	C	Ø passage	Poids kg
11015H	20	40x300	20	30x150	19	1,070
11020RH	20	40x300	25	36x150	21	1,030
11020H	20	40x300	25	36x150	25	1,110
11020GBH	20	55x300	25	36x150	25	1,550
11025H	25	40x300	32	45x11 F/p	25	1,250
11025GBH	25	55x300	32	45x11 F/p	25	1,550
11030H	30	55x300	40	55x11 F/p	40	2,045
11040H	40	55x300	50	64x11 F/p	40	2,050
11040-63H	40	55x300	63	80x11 F/p	40	2,880

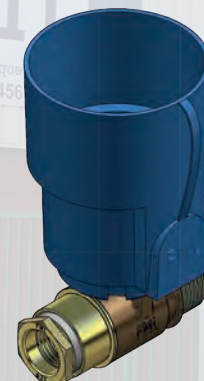
ROBINET DE PRISE **laiton**

Référence	DN	A	Ø ext poly (B)	C	Ø passage	Poids kg
11015HL	20	40x300	20	30x150	19	1,065
11020RHL	20	40x300	25	36x150	21	1,000
11030HL	30	55x300	40	55x11 F/p	40	2,030
11040HL	40	55x300	50	64x11 F/p	40	2,000
11040-63HL	40	55x300	63	80x11 F/p	40	2,850



Clé de serrage
Références
CLE_030,
CLE_036,
CLE_048,
CLE_058,
CLE_068.
Pages 3 et 136

BAGUE DE CENTRAGE



Référence	Hauteur (H)	Diamètre (D)	Poids kg
31000A	120	90	0,100

Tous nos robinets font l'objet de tests d'étanchéité :

- test d'étanchéité de l'enveloppe et de l'obturateur
- test du raccordement
- test à la pression intérieure
- test à l'arrachement