

Robinet d'arrêt en bronze à tournant sphérique - Type 115H - Série G2 40

Permet le sectionnement d'une conduite de branchement d'eau potable.



Descriptif

- Protection contre la corrosion :
 - fabrication en bronze,
 - boisseau en laiton chromé.
- Tournant sphérique, passage intégral.
- Manœuvre 1/4 de tour par carré fonte mâle de 30.
- Fermeture anti-horaire (FAH).
- Couleur bleu = FAH, couleur noir = FSH (sur demande).
- Monté sur socle inox, évite tout mouvement du robinet au sol.
- Raccord autobuté pour tubes PVC et PEHD à serrage en butée.
- Joint large d'étanchéité sur tubes PVC et PE.
- Étanchéité de la sphère garantie par joint de siège téflon.
- Attestation de Conformité Sanitaire.

Caractéristiques

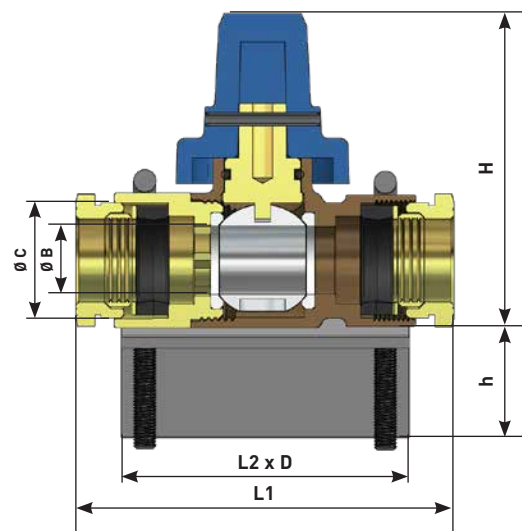
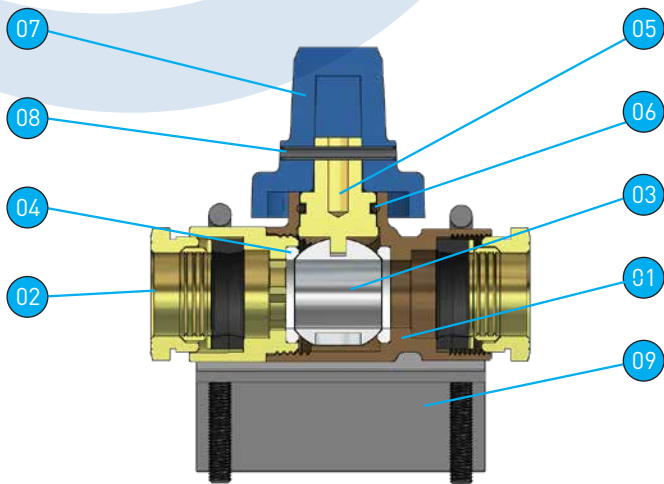
- PFA 16.
- Gamme :
 - DN 20 - PE 25
 - DN 25 - PE 32
 - DN 32 - PE 40
 - DN 40 - PE 50
- Températures d'utilisation : 0° à +60°C.

Applications

- Réseaux de distribution d'eau.

Tests

- Essai en production conforme aux normes EN 1074-1 et EN 12266-1.
- Résistance à l'arrachement du raccord de sortie selon DIN 8076.



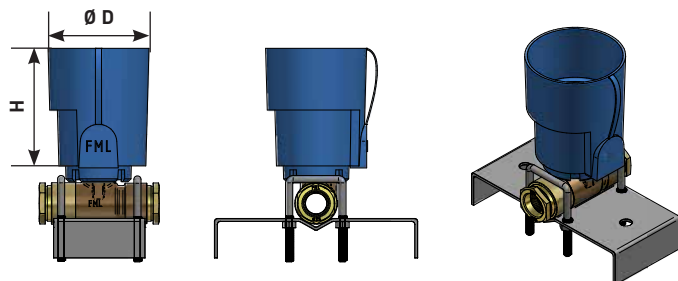
Rep.	Désignation	Nb	Matériaux	Normes
01	Corps	1	Bronze CC499K	NF EN 1982
02	Prise d'admission	2	Laiton CW625N	-
03	Boisseau sphérique	1	Laiton CW617N chromé	NF EN 12164
04	Siège	2	Téflon/P.T.F.E.	-
05	Tige de manœuvre	1	Laiton CW617N	NF EN 12164
06	Joint torique	1	NBR 70 sh	-
07	Carré de manœuvre de 30	1	Fonte GL EN-GJL-250	NF EN 1561
08	Goupille	1	Inox 304L	NF EN 10088
09	Socle	1	Inox 316L	NF EN 10088

DN mm	Ø ext PE mm	Ø B Passage mm	Ø C mm	H mm	h mm	L1 mm	L2 mm	D mm	Poids kg
20	25	21	M36x150	98	35	118	90	200	1,08
25	32	25	45x11 F/p	106	35	140	90	200	1,57
32	40	40	55x11 F/p	131	35	172	105	240	2,52
40	50	40	64x11 F/p	131	35	183	105	240	2,59

Produits complémentaires

Tabernacle tous DN

Référence unique quel que soit le DN ou le type de robinet. Permet d'aligner les tubes de bouche à clé en PVC de Ø 90

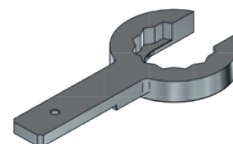


Hauteur H mm	Diamètre D mm	Poids Kg
120	90	0,1

Clé de serrage

Avantage :

Centrage automatique de la clé en se guidant sur le tube : la préhension et le serrage de l'écrou sont grandement facilités. Nécessite l'achat du manche qui peut accueillir une clé à chacune de ses extrémités.



DN	PEHD	Clé mm	Poids Kg
20	25	36	0,24
25	32	48	0,31
30	40	58	0,26
40	50	68	0,36