

Kit de prise par le dessus en PE100 et robinet d'arrêt bronze électrosoudable Type 115EE - Série G1 40

Permet la réalisation d'une prise en charge par le dessus pour le branchement d'eau potable. Selle et robinet d'arrêt sont électrosoudables.



Descriptif selle électrosoudable

- En polyéthylène 100 MRS 10.
- Avec perforateur incorporé pour prise en charge sous pression.
- Connecteurs 4 mm et indicateur de soudage.
- Soudable sur SDR 17,6 - 17 - 13,6 - 11.
- Bouchon d'étanchéité avec joint torique.
- Embout carré mâle 14,7 pour des outils conformes à la norme DIN 3223 TYPE E.

Descriptif robinet d'arrêt

- Protection contre la corrosion :
 - fabrication en bronze,
 - boisseau en laiton chromé.
- Robinet à tournant sphérique, passage intégral
- Manœuvre 1/4 de tour par carré fonte mâle de 30.
- Fermeture anti horaire (FAH).
- Couleur bleue = FAH, couleur noire = FSH (sur demande).
- Sorties électrosoudables intégrées au robinet (double étanchéité joint torique + collage).

Descriptif manchon électrosoudable

- En polyéthylène 100 MRS 10.
- Connecteurs 4 mm et indicateur de soudage.

Caractéristiques

- PFA 16.
- Gamme :
 - DN 40 à 315 PEHD 25
 - DN 40 à 315 PEHD 32
 - DN 63 à 315 PEHD 40
 - DN 63 à 315 PEHD 50
- Températures d'utilisation : 0° à +60°C.

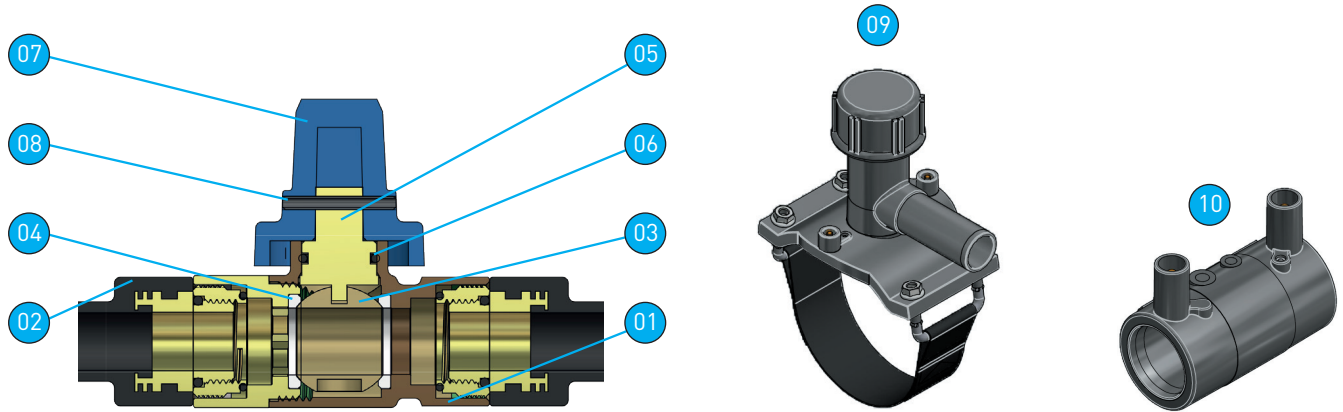
Applications

- Réseaux de distribution d'eau.

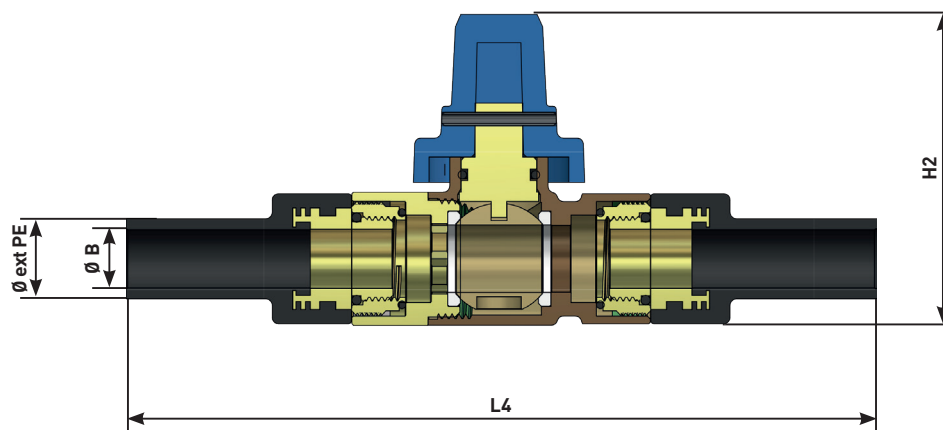
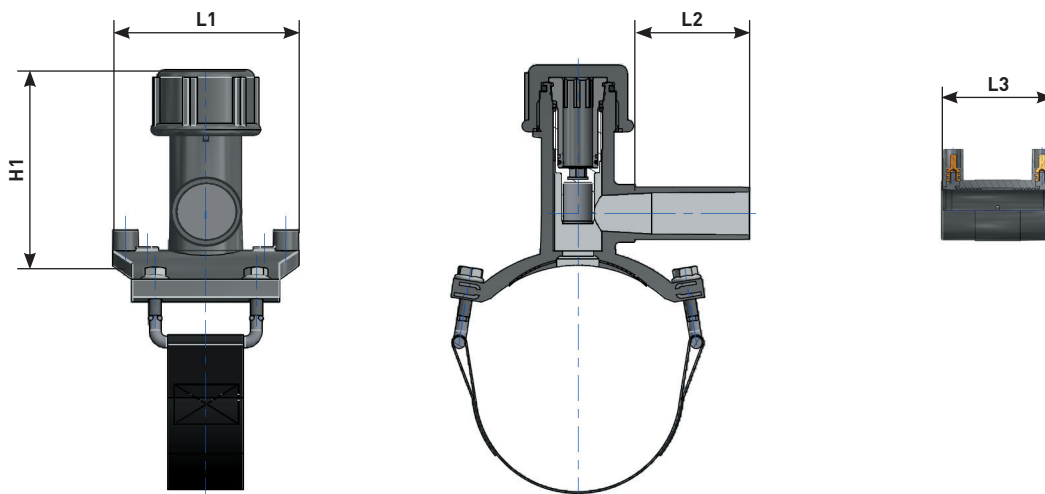
Tests

- Conformes aux normes NF en 12201 et uni EN ISO 15494.
- Essai en production conforme aux normes EN 1074 1 et EN 12266 1.

Kit selle + robinet de prise par le dessus bronze électrosoudable



Rep.	Désignation	Nb	Matériaux	Normes
01	Corps	1	Bronze CC499K	NF EN 1982
02	Prise d'admission	2	Laiton CW625N+PEHD+NBR	-
03	Boisseau sphérique	1	Laiton CW617N chromé	NF EN 12164
04	Siège	2	Téflon/P.T.F.E.	-
05	Tige de manœuvre	1	Laiton CW617N	NF EN 12164
06	Joint torique	1	NBR 70 sh	-
07	Carré de manœuvre de 30	1	Fonte GL EN-GJL-250	NF EN 1561
08	Goupille	1	Inox 304L	NF EN 10088
09	Selle de prise	1	PE 100 + Inox	-
10	Manchon de prise	2	PE 100	-



Kit selle + robinet de prise par le dessus bronze électrosoudable

3

DN Selle mm	Ø ext / PE mm	Ø B Passage mm	L1 mm	L2 mm	L3 mm	L4 mm	H1 mm	H2 mm	Poids kg
40	25	19	100	50	68	236	95	98	1,69
40	32	26	100	70	110	265	95	131	2,27
50	25	19	100	50	68	236	95	98	1,71
50	32	26	100	70	110	265	95	131	2,27
63	25	19	100	50	68	236	95	98	1,71
63	32	26	100	70	110	265	95	131	2,28
63	40	33	100	70	135	301	95	131	3,69
63	50	40	100	90	155	329	95	131	4,40
63	63	40	100	90	180	324	95	131	3,89
75	25	19	100	50	68	236	95	98	1,73
75	32	26	100	70	110	265	95	131	2,36
75	40	33	100	70	135	301	95	131	3,87
75	50	40	100	90	155	329	95	131	4,82
75	63	40	100	90	180	324	95	129	4,36
90	25	19	100	50	68	236	100	98	1,92
90	32	26	100	70	110	265	100	131	2,36
90	40	33	100	70	135	301	100	131	3,87
90	50	40	100	90	155	329	100	131	5,43
90	63	40	100	90	180	324	100	129	4,93
110	25	19	100	50	68	236	100	98	1,83
110	32	26	100	70	110	265	100	131	2,39
110	40	33	100	70	135	301	100	131	3,87
110	50	40	100	90	155	329	100	131	5,44
110	63	40	100	90	180	324	100	129	4,90
125	25	19	100	50	68	236	100	98	2,20
125	32	26	100	70	110	265	100	131	2,46
125	40	33	100	70	135	301	100	131	3,88
125	50	40	100	90	155	329	100	131	5,45
125	63	40	100	90	180	324	100	129	4,90
140	25	19	116	50	68	236	125	98	2,16
140	32	26	116	70	110	265	125	131	2,72
140	40	33	116	70	135	301	125	131	3,97
140	50	40	116	90	155	329	125	131	5,48
140	63	40	116	90	180	324	125	129	4,90
160	25	19	100	50	68	236	110	98	2,09
160	32	26	100	70	110	265	110	131	2,64
160	40	33	100	70	135	301	110	131	3,87
160	50	40	100	90	155	329	110	131	5,44
160	63	40	100	90	180	324	110	129	4,83
180	25	19	100	50	68	236	110	98	2,07
180	32	26	100	70	110	265	110	131	2,58
180	40	33	100	70	135	301	110	131	3,90
180	50	40	100	90	155	329	110	131	5,74
180	63	40	100	90	180	324	110	129	5,26
200	25	19	116	50	68	236	125	98	2,13
200	32	26	116	70	110	265	125	131	2,72
200	40	33	116	70	135	301	125	131	3,92
200	50	40	116	90	155	329	125	131	5,81
200	63	40	116	90	180	324	125	129	5,26
225	25	19	150	50	68	236	165	98	2,78
225	32	26	150	70	110	265	165	131	3,39
225	40	33	150	70	135	301	165	131	4,53
225	50	40	150	90	155	329	165	131	5,79
225	63	40	150	90	180	324	165	129	5,25
250	25	19	150	50	68	236	165	98	2,77
250	32	26	150	70	110	265	165	131	3,37
250	40	33	150	70	135	301	165	131	4,51
250	50	40	150	90	155	329	165	131	5,79
250	63	40	150	90	180	324	165	129	5,23
280	25	19	150	50	68	236	165	98	2,75
280	32	26	150	70	110	265	165	131	3,38
280	40	33	150	70	135	301	165	131	4,55
280	50	40	150	90	155	329	165	131	5,79
280	63	40	150	90	180	324	165	129	5,25
315	25	19	150	50	68	236	165	98	2,75
315	32	26	150	70	110	265	165	131	3,40
315	40	33	150	70	135	301	165	131	4,53
315	50	40	150	90	155	329	165	131	5,81
315	63	40	150	90	180	324	165	129	5,26