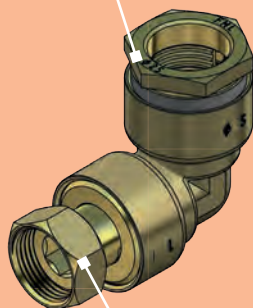


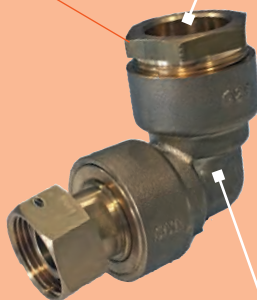
COUDE À 90° À ÉCROU PRISONNIER SE18

Serrage de la jonction avec la clé spécifique



Sortie écrou prisonnier pas du gaz

Raccord incorporé à joint large



Corps laiton

CARACTÉRISTIQUES

- Corps laiton CW617N / CR 450 (NF EN 1216X)
- Joint large NBR 70 SH certifié ACS
- Raccord autobuté joint large à serrage extérieur
- Garniture (écrou, rondelle, bague fendue) laiton CW617N au norme NF EN 1216X
- Le raccord est également présent sur les robinets de prise en charge, d'arrêt et robinet de compteur à joint large
- Réseau d'adduction d'eau potable
- Température du fluide inférieure à 40°
- Excellente résistance à la torsion et à l'arrachement du tube
- Conditionnement en sachet individuel

RACCORDS LAITON

GARNITURE POUR ROBINET ET RACCORD

métrique

Référence	Ø ext poly (B)	Filetage (C)	D	Poids kg
RAC_SE20H	20	30x150	30	0,050
RAC_SE25H	25	36x150	36	0,070
RAC_SE32H	32	45x11 F/p	48	0,125
RAC_SE40H	40	55x11 F/p	58	0,250
RAC_SE50H	50	64x11 F/p	68	0,295
RAC_SE63H	63	80x11 F/p	85	0,480

Joint large

série fer

Référence	Ø ext poly (B)	Filetage (C)	D	Poids kg
RAC_SE21H	21	30x150	30	0,060
RAC_SE27H	27	36x150	36	0,065
RAC_SE34H	34	45x11 F/p	48	0,130
RAC_SE42H	42	55x11 F/p	58	0,210
RAC_SE49H	49	64x11 F/p	65	0,260
RAC_SE60H	60	80x11 F/p	85	0,520

CLÉ DE SERRAGE pour raccord joint large



* manche de clé page 136

Référence	DN	Poly	Clé (mm)	Poids kg
CLE_030	20	20	30	0,200
CLE_036	20	25	36	0,240
CLE_048	25	32	48	0,310
CLE_058	30	40	58	0,255
CLE_068	40	50	68	0,355

KIT DE TRANSFORMATION DE BOITIER

Pages 24 et 135



Fiche technique du catalogue disponible sur scop-fml.com

joint large

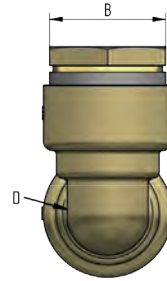
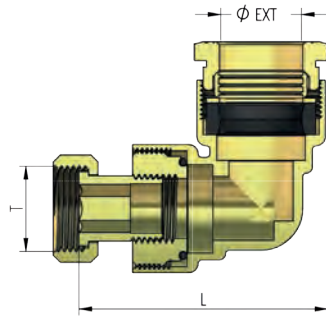


25 bars

RACCORD COUDÉ À 90° À ÉCROU PRISONNIER pour tubes PE et PVC

Joint large

Série SE18



série métrique

Référence	Ø ext poly	T	B	D	L	Poids kg
RAC_18022H	25	3/4"	36	25	74	0,395
RAC_18033H	32	1"	48	35	91	0,730
RAC_18044H	40	1"1/4	58	44	119	1,350
RAC_18055H	50	1"1/2	68	51	106	1,730
RAC_18066H	63	2"	85	66	135	3,050

série fer

Référence	Ø ext	T	B	D	L	Poids kg
RAC_18322H	27	3/4"	36	25	74	0,390
RAC_18333H	34	1"	48	35	91	0,735
RAC_18344H	42	1"1/4	58	44	119	1,310
RAC_18355H	49	1"1/2	65	51	106	1,695

série réduit

Référence	Ø ext poly	T	B	D	L	Poids kg
RAC_18132H	32	3/4"	48	35	91	0,710
RAC_18143H	40	1"	58	44	114	1,280
RAC_18154H	50	1"1/4	68	51	135	1,730

série fer réduit

Référence	Ø ext	T	B	D	L	Poids kg
RAC_18432H	34	3/4"	48	35	91	0,715
RAC_18443H	42	1"	58	44	114	1,240
RAC_18454H	49	1"1/4	65	51	135	1,695

série augmenté

Référence	Ø ext poly	T	B	D	L	Poids kg
RAC_18212H	20	3/4"	30	23	71	0,325
RAC_18223H	25	1"	36	25	77	0,430
RAC_18234H	32	1"1/4	48	35	106	0,765
RAC_18245H	40	1"1/2	58	44	110	1,320
RAC_18256H	50	2"	68	51	127	1,750

série fer augmenté

Référence	Ø ext	T	B	D	L	Poids kg
RAC_18512H	21	3/4"	30	23	71	0,335
RAC_18523H	27	1"	36	25	77	0,425
RAC_18534H	34	1"1/4	48	35	106	0,770
RAC_18545H	42	1"1/2	58	44	110	1,280
RAC_18556H	49	2"	68	51	127	1,715