

Robinet de prise latéral en bronze à tournant sphérique - À bride - Série G2 46

Permet le sectionnement d'une conduite de branchement d'eau potable.



Descriptif

- Protection contre la corrosion :
 - fabrication en bronze,
 - boisseau en laiton chromé.
- Tournant sphérique, passage intégral.
- Manœuvre 1/4 de tour par carré fonte mâle de 30.
- Fermeture anti-horaire (FAH).
- Couleur bleu = FAH, couleur noir = FSH (sur demande).
- Raccordement par bride.
- Prise latérale.
- Étanchéité de la sphère garantie par joint de siège téflon.
- Attestation de Conformité Sanitaire.

Caractéristiques

- PFA 16.
- Gamme :
 - DN 20 - Bride ovale 70-85 - M40X3 (PB)
 - DN 25 - Bride ovale 70-85 - M40X3 (PB)
 - DN 25 - Bride ovale 70-85 - M55X3 (GB)
 - DN 32 - Bride ovale 90-110 - M55X3 (GB)
 - DN 40 - Bride ronde ISO PN16 - M55X3 (GB)
- Températures d'utilisation : 0° à +60°C.

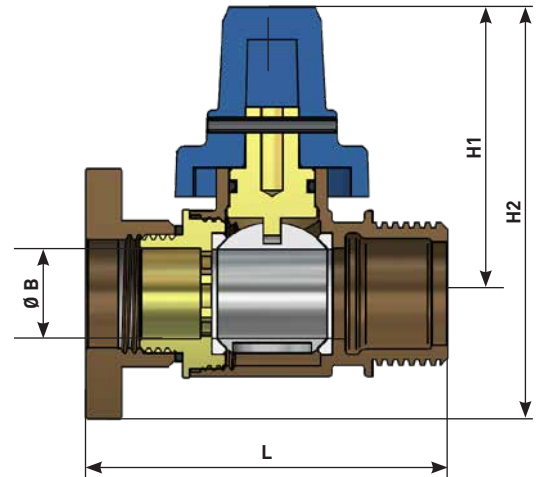
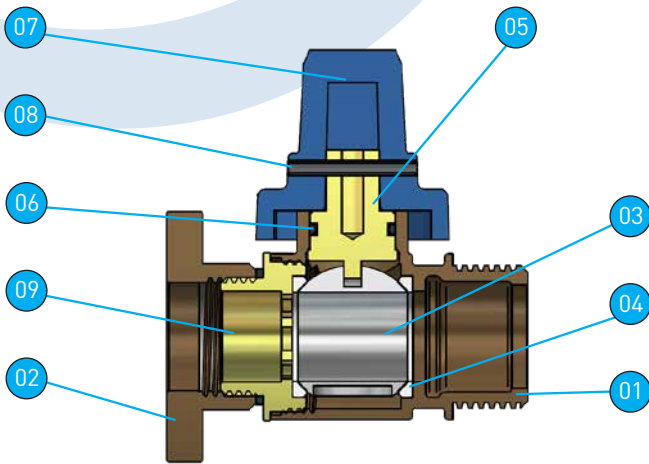
Applications

- Réseaux de distribution d'eau.

Tests

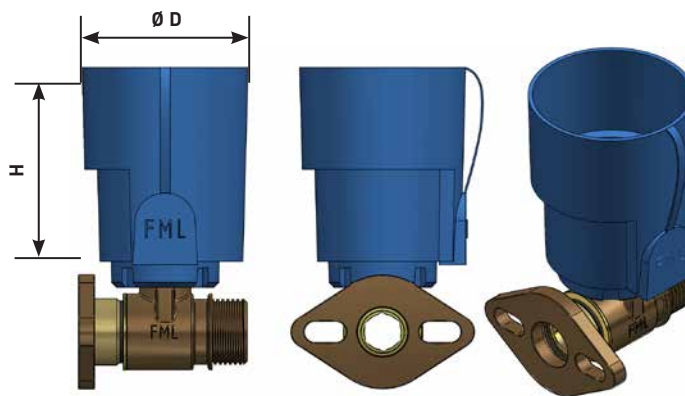
- Essai en production conforme aux normes EN 1074-1 et EN 12266-1.

Robinet de prise latéral à bride



Rep.	Désignation	Nb	Matériaux	Normes
01	Corps	1	Bronze CB491K	NF EN 1982
02	Bride	1	Bronze CB491K	NF EN 1982
03	Boisseau sphérique	1	Laiton CW617N chromé	NF EN 12164
04	Siège	4	Téflon/P.T.F.E.	-
05	Tige de manœuvre	1	Laiton CW617N	NF EN 12164
06	Joint torique	1	NBR 70 sh	-
07	Carré de manœuvre de 30	1	Fonte GL EN-GJL-250	NF EN 1561
08	Goupille	1	Inox 304L	NF EN 10088
09	Prise d'admission	1	Laiton CW617N	NF EN 12164

DN mm	Ø A mm	Ø B mm	Bride	Entraxe mm	Nbre et Ø des trous	H1 mm	H2 mm	L mm	Poids Kg
20	M40x3	21	Ovale	70 - 85	2 x 13	80	115	101	1,24
25	M40x3	25	Ovale	70 - 85	2 x 13	80	113	94	1,34
25	M55x3	25	Ovale	70 - 85	2 x 13	80	113	94	1,35
32	M55x3	40	Ovale	90 - 110	2 x 13	95	140	125	2,37
40	M40x3	40	Ronde	110	4 x 18	95	167	137	3,31



DN	Hauteur H mm	Diamètre D mm	Poids Kg
20	120	90	0,1